

DC500

Nokka-akseliovensuljin liukuvetolaitteella yksilehtisiin oviin, EN-luokka 1-4



DC500 liukuvetolaitteella G195, Alumiinin harmaa, EV1

Nokka-akseliteknologia mahdollistaa nopeasti pienenevän avausvoiman, joka täyttää myös palo-oville asetetut vaatimukset

DC500-ovensulkimessa yhdistyy helppokäyttöisyys ja turvallinen sulkeutuminen tilanteesta riippumatta. Ulkoasultaan ovensuljin soveltuu muotoilultaan vaativaankin ympäristöön. Nokka-akseliteknologian ansiosta oven avaamiseen tarvittava voima pienenee nopeasti ovea avattaessa, mikä varmistaa ovien helppokäyttöisyyden.

- Hyväksytty standardin EN 1154 mukaisesti luokkiin 1-4
- Soveltuu palo-oviin
- Yksilehtisiin, maksimissaan 1100 mm leveisiin oviin

Värit

- Alumiinin harmaa, EV1
- Valkoinen, (RAL 9016)
- Ruskea, (RAL 8014)
- Musta, (RAL 9005)
- Ruostumaton teräs
- Erikoisvärit erikseen tilattuna

Ominaisuudet

- Symmetrinen nokka-akseli mahdollistaa neljä asennustapaa
- Vetolaitteen korkeutta voidaan helposti säätää ura-akselin avulla (max. 14 mm)
- Erikseen säädettävä sulkeutumisen alku- ja loppunopeus
- Käytännöllisesti sijoitettujen säätöruuvien ansiosta säätäminen on helppoa
- Luotettava toiminta lämpötila-alueella -15 °C – 45 °C
- Vakio-ominaisuutena avautumisjarru, joka suojelee karmia sekä oven ympäristöä
- Soveltuvuus erilaisiin käyttökohteisiin ja monikäyttöiset tarvikkeet takaavat helpon varastonhallinnan

Liukuvetolaitteet ja lisätarvikkeet

- **G195** korkeussäädettävä liukuvetolaite (2 mm)
- **A152** mekaaninen aukipitolaite säädettävällä aukipitovoimalla, pitää oven avattuna halutussa avauskulmassa 80° ja 130° asteen välillä (ei hyväksytty palo-ovissa)
- **A153** mekaaninen avausvaimennin, avauskulma säädettävissä max 130 asteeseen saakka (ei korvaa ovipysäytintä)
- **A124** kiinnityslevy ovensulkimelle
- **DC113** kulmakiinnityslevy ovensulkimelle
- **A115** kiinnityslevy liukuvetolaitteelle
- **A104** kulmakiinnityslevy liukuvetolaitteelle
- **A116** kulmakiinnityslevy liukuvetolaitteelle (palonsulkujärjestelmä)

Yksi tuote - neljä asennustapaa



Asennus ovilehteen avautumispuolella



Asennus karmiin avautumispuolella



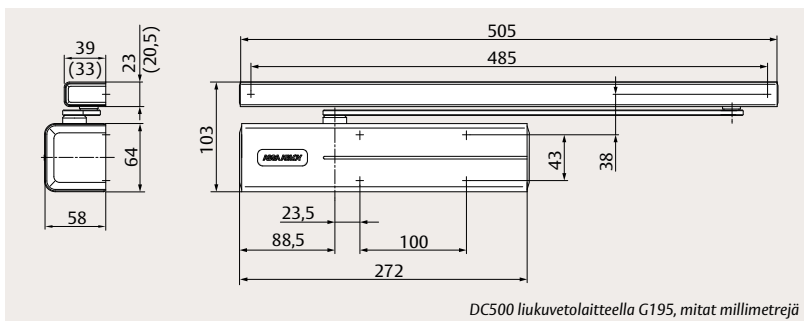
Asennus ovilehteen sulkeutumispuolella



Asennus karmiin sulkeutumispuolella

DC500

Tekniset ominaisuudet ja sertifikaatit



Tekniset ominaisuudet

Sulkeutumisvoima	EN-luokka 1-4
Maksimiovileveys	1100 mm
Sulkeutumisnopeus	Säädettävissä välillä 170° – 10°
Loppunopeus	Säädettävissä välillä 10° – 0°
Avautumisjarru	Säädettävissä 75° asteen kulmasta alkaen
Maksimiavauskulma	~170°/125° (Avautumispuoli / sulkeutumispuoli)
Ovityyppi	Yksilehtinen ovi
Kätisyys	Vasen- ja oikeakätinen
Asennustapa	Asennettavissa oveen tai karmiin avautumis- ja sulkeutumispuolella
Voimansäätö	Kyllä
Säädettävä asennuskorkeus	Kyllä
Korroosionkesto	Luokka 4 (240 tuntia)
Mitat (K x S x L)	64 x 58 x 272 mm



Löydät kaikki
tarvittavat tuotetiedot
osoitteesta abloy.fi

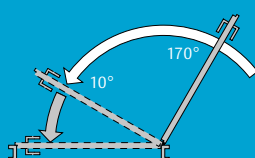


Hyväksynät ja testaus

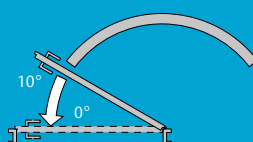
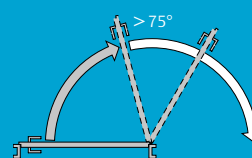
Hyväksyntästandardi	EN 1154
CE-luokitus	3 8 1-4 1 1 4
CE/UKCA-merkki	Kyllä
Soveltuu palo-oveen	Kyllä
Ympäristöseloste (EPD)	ISO 14025, EN 15804



Ovensulkimen säädöt



Sulkeutumisnopeus

Sulkeutumissuunnan
loppunopeus

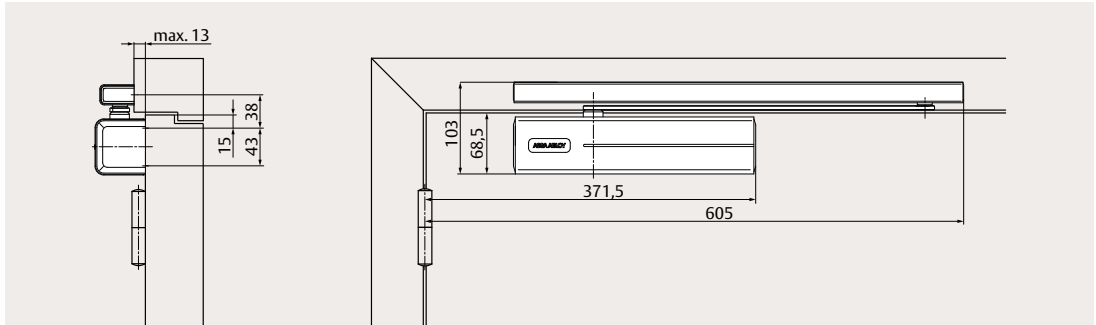
Avautumisjarru

DC500

Asennusmitat ja asennuksen vaatima tila

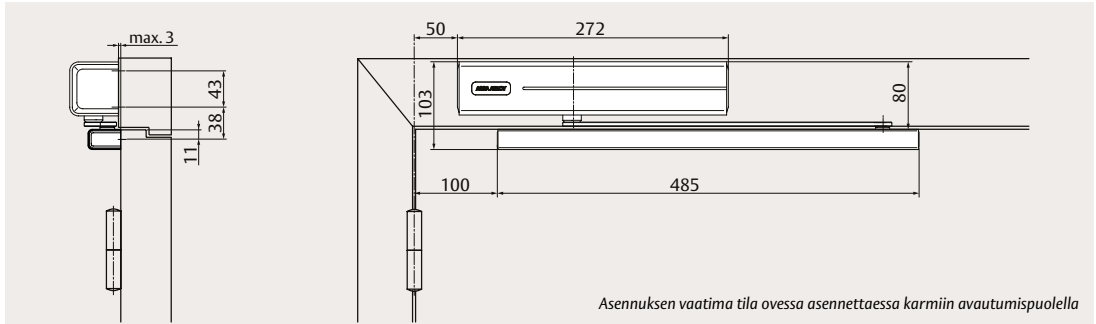
Asennus ovilehteen

Asennuksen vaatima tila
ovessa asennettaessa oven
avautumispuolella



Asennus karmiin

Asennuksen vaatima tila
ovessa asennettaessa karmiin
avautumispuolella



Skannaa QR-koodi ja
katso asennusvideo.