

DC340

Hammasakseliovensuljin standardi- ja liukuvetolaitteella yksilehtisiin oviin, EN-luokka 2-6 / 1-4



DC300 standardivetolaitteella L190 ja liukuvetolaitteella G195
Alumiiniin harmaa, EV1

DC340-ovensuljin on monipuolinen ratkaisu kaikenlaisiin oviin. Modernin ja kompaktin muotoilunsa ansiosta tuote on sekä tyylikäs että kestävä ja useiden pintakäsittelyvaihtoehtojen myötä se sulautuu saumattomasti mihin tahansa ympäristöön. DC340-ovensulkimella ovi avautuu kevyesti ja sulkeutuu turvallisesti.

- Hyväksytty standardin EN 1154 mukaisesti luokkiin: 2-6 standardivetolaitteella
1-4 liukuvetolaitteella
- Soveltuu palo-oviin (ei aukipitotoiminnolla varustetulla vetolaitteella)
- Yksilehtisiin, maksimissaan 1400 / 1100 mm leveisiin oviin

Värit

- Alumiiniin harmaa, EV1
- Valkoinen, (RAL 9016)
- Ruskea, (RAL 8014)
- Musta, (RAL 9005)
- Ruostumaton teräs
- Erikoisvärit erikseen tilattuna

Ominaisuudet

- Soveltuu vasen- ja oikeakätisiin oviin ja on asennettavissa sekä ovilehteen että karmiin
- Vetolaitteen korkeutta voidaan helposti säätää urakselin avulla (max. 14 mm)
- Erikseen säädettävä sulkeutumisen alku- ja loppunopeus
- Käytännöllisesti sijoitettujen säätöruuvien ansiosta säätäminen on helppoa
- Luotettava toiminta lämpötila-alueella -15 °C – 45 °C
- Vakio-ominaisuutena avautumisjarru, joka suojelee karmia sekä oven ympäristöä
- Sulkeutumishidastimella varustettu versio tarjoaa käyttäjälle enemmän aikaa ovesta kulkemiseen esimerkiksi kantamusten kanssa

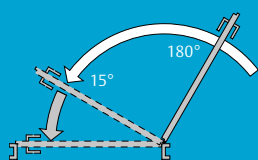
Tuotevariantit

- **DC340SH** sulkeutumishidastimella (säädettävissä välillä 180° - 70°)

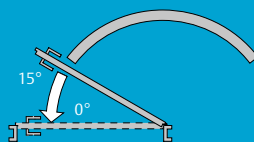
Vetolaitteet ja tarvikkeet

- **L190** standardivetolaite
- **L191** vetolaite aukipitotoiminnolla, aukipitokulma säädettävissä 75° ja 120° asteen välillä (ei sovellu palo-oviin)
- **G195** korkeussäädettävä liukuvetolaite (2 mm)
- **L198** jatkettu vetolaite
- **L199** standardivetolaite lukitulla niveellä
- **A152** mekaaninen aukipitolaite säädettävällä aukipitovoimalla, pitää oven avattuna halutussa avauskulmassa 80° ja 130° asteen välillä (ei hyväksytty palo-ovissa)
- **A153** mekaaninen avausvaimennin, avauskulma säädettävissä max 130 asteeseen saakka (ei korvaa ovipysäytintä)
- **A126** kiinnityslevy ovensulkimelle
- **A107** kulmakiinnityslevy ovensulkimelle
- **A115** kiinnityslevy liukuvetolaitteelle
- **A104** kulmakiinnityslevy liukuvetolaitteelle
- **A116** kulmakiinnityslevy liukuvetolaitteelle (palonsulkujärjestelmät)

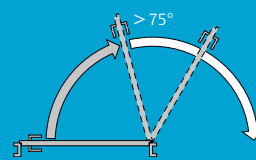
Ovensulkimen säädöt



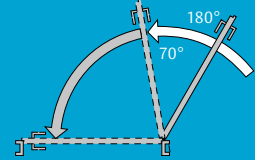
Sulkeutumisoikeus



Sulkeutumis suunnan loppunopeus



Avautumisjarru

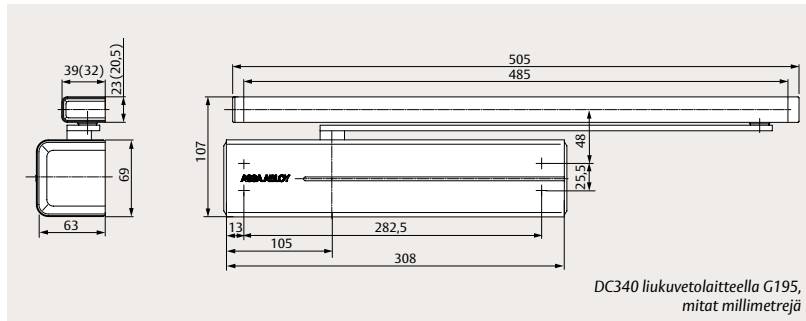
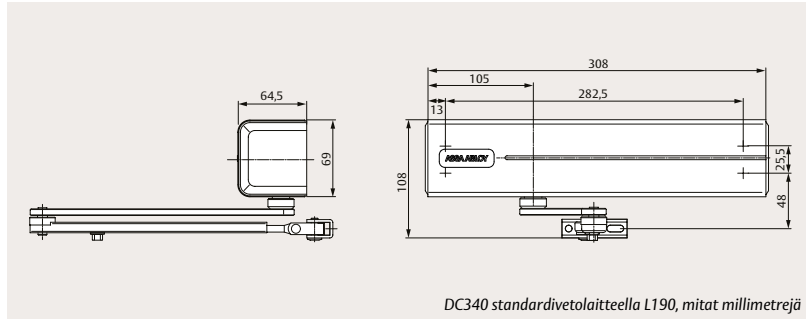


Sulkeutumishidastin*

*versiossa DC340SH

DC340

Tekniset ominaisuudet ja sertifikaatit



Tekniset ominaisuudet

Sulkeutumisvoima	EN-luokka 2-6 / 1-4 / 2-4 (standardivetolaite / liukuvetolaite / DC340DA liukuvetolaitteella)
Maksimioivileveys	1400 / 1100 mm (standardivetolaite / liukuvetolaite)
Sulkeutumisnopeus	Säädettävissä välillä 180° – 15°
Loppunopeus	Säädettävissä välillä 15° – 0°
Avautumisjarru	Säädettävissä 75° asteen kulmasta alkaen
Sulkeutumishidastin	Säädettävissä välillä 180° - 70° (vain SH-versiossa)
Maksimiavauskulma	~180°/125° (Avautumispuoli / sulkeutumispuoli)
Aukipitokulma	75°-120° (käytettäessä L191-vetolaitetta)
Ovityyppi	Yksilehtinen ovi
Kätisyys	Vasen- ja oikeakätinen
Asennustapa	Asennus ovilehteen avautumispuolella Asennus karmiin sulkeutumispuolella
Voimansäätö	Kyllä
Säädettävä asennuskorkeus	Kyllä
Korroosionkesto	Luokka 3 (96 tuntia)
Mitat (K x S x L)	69 x 64,5 x 308 mm



Löydät kaikki
tarvittavat tuotetiedot
osoitteesta abloy.fi



Hyväksynät ja testaus

Hyväksyntästandardi	EN 1154
CE-luokitus	4 8 2-6 1 1 3 (DC340/DC340SH standardivetolaitteella) 4 8 1-4 1 1 3 (DC340 liukuvetolaitteella) 4 8 2-4 1 1 4 (DC340SH liukuvetolaitteella)
CE/UKCA-merkki	Kyllä
Soveltuu palo-oveen	Kyllä
Ympäristöseloste (EPD)	ISO 14025, EN 15804

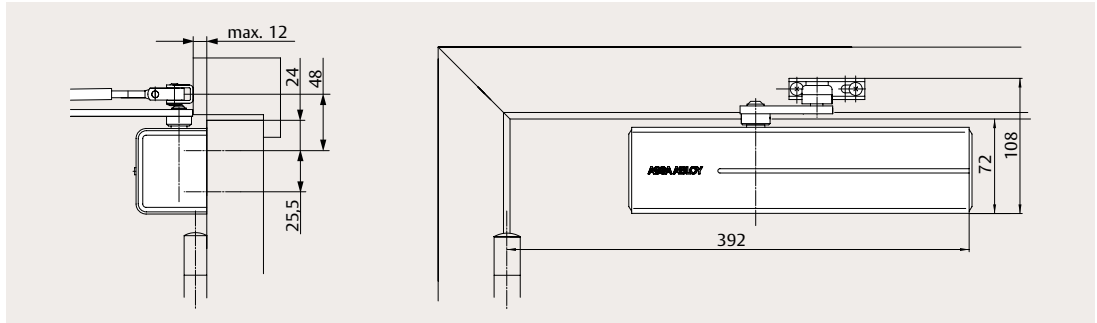


DC340

Asennusmitat ja asennuksen vaatima tila

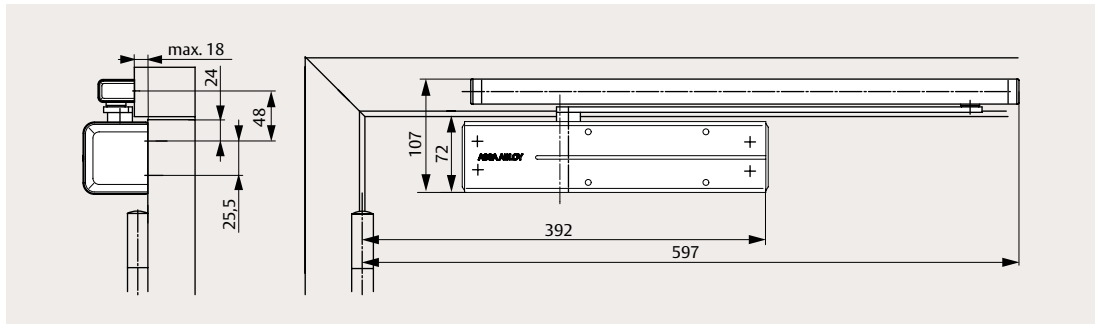
Asennus ovilehteen

Asennuksen vaatima tila ovilehdessä asennettaessa avautumispuolelle (standardivetolaitteella)



Asennus ovilehteen

Asennuksen vaatima tila ovilehdessä asennettaessa avautumispuolelle (standardivetolaitteella)



Skannaa QR-koodi ja
katso asennusvideo.