

DC200

Hammasakseliovensuljin vetolaitteella yksilehtisiin oviin, EN-luokka 2-4



DC200 standardivetolaitteella L190, Alumiinin harmaa, EV1

DC200 on monikäyttöinen ratkaisu maksimissaan 1100 mm leveisiin oviin. Modernin ja kompaktin muotoilunsa ansiosta tuote on sekä tyylikäs että kestävä ja useiden pintakäsittelyvaihtoehtojen myötä se sulautuu saumattomasti mihin tahansa ympäristöön. DC200-ovensulkimella ovi avautuu kevyesti ja sulkeutuu turvallisesti.

- Hyväksytty standardin EN 1154 mukaisesti luokkiin 2-4 (luokka 2-3 yhdensuuntaiskiinnittimellä)
- Soveltuu palo-oviin (ei aukipitotoiminnolla varustetulla vetolaitteella)
- Yksilehtisiin, maksimissaan 1100 mm leveisiin oviin

Värit

- Alumiinin harmaa, EV1
- Valkoinen, (RAL 9016)
- Ruskea, (RAL 8014)
- Musta, (RAL 9005)

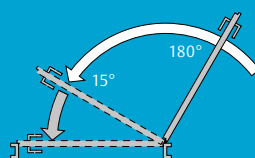
Ominaisuudet

- Soveltuu vasen- ja oikeakätisiin oviin ja on asennettavissa sekä ovilehteen että karmiin
- Vetolaitteen korkeutta voidaan helposti säätää ura-akselin avulla (max. 14 mm)
- Erikseen säädettävä sulkeutumisen alku- ja loppunopeus
- Käytännöllisesti sijoitettujen säätöruuvien ansiosta säätäminen on helppoa
- Luotettava toiminta lämpötila-alueella -15 °C – 45 °C
- Vakio-ominaisuutena avautumisjarru, joka suojelee karmia sekä oven ympäristöä (ei yhdensuuntaiskiinnitintä käytettäessä)
- Soveltuvuus erilaisiin käyttökohteisiin ja monikäyttöiset tarvikkeet takaavat helpon varastonhallinnan

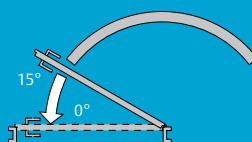
Vetolaitteet ja lisäosat

- **L190** standardivetolaite
- **L191** vetolaite aukipitotoiminnolla, aukipitokulma säädettävissä 75° ja 120° asteen välillä (ei sovellu palo-oviin)
- **L199** standardivetolaite lukitulla nivelellä
- **DC113** kulmakiinnityslevy ovensulkimelle
- **A124** kiinnityslevy ovensulkimelle

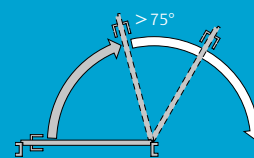
Ovensulkimen säädöt



Sulkeutumisnopeus



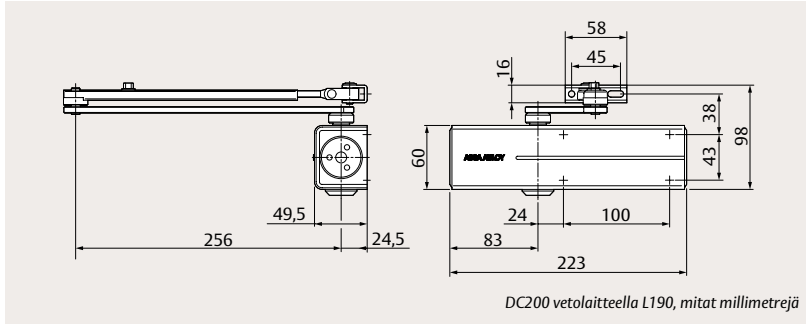
Sulkeutumissuunnan loppunopeus



Avautumisjarru

DC200

Tekniset ominaisuudet ja sertifikaatit



Tekniset ominaisuudet

Sulkeutumisvoima	EN-luokka 2-4 (yhdensuuntaiskiinnittimellä EN 2-3)
Maksimiovilleveys	1100 mm
Sulkeutumisnopeus	Säädettävissä välillä 180° – 15°
Loppunopeus	Säädettävissä välillä 15° – 0°
Avautumisjarru	Säädettävissä 75° asteen kulmasta alkaen
Maksimiavauskulma	~180°
Aukipitokulma	75°–120° (L191-vetolaitteella)
Ovityyppi	Yksilehtinen ovi
Kätisyys	Vasen- ja oikeakätinen
Asennustapa	Asennus ovilehteen avautumispuolella (sulkeutumispuolella yhdensuuntaiskiinnittimellä) Asennus karmiin sulkeutumispuolella
Voimansäätö	Kyllä
Säädettävä asennuskorkeus	Kyllä
Korroosionkesto	Luokka 3 (96 tuntia)
Mitat (K x S x L)	60 x 50 x 223 mm



Löydät kaikki
tarvittavat tuotetiedot
osoitteesta abloy.fi



Hyväksynyt ja testaus

Hyväksyntästandardi	EN 1154
CE-luokitus	4 8 2-4 1 1 3
CE/UKCA-merkki	Kyllä
Soveltuu palo-oveen	Kyllä
Ympäristöseloste (EPD)	ISO 14025, EN 15804



DC200

Asennusmitat ja asennuksen vaatima tila



Skannaa QR-koodi ja
katso asennusvideo.

Asennus ovilehteen

Asennuksen vaatima tila
ovessa asennettaessa oveen
avautumispuolella

