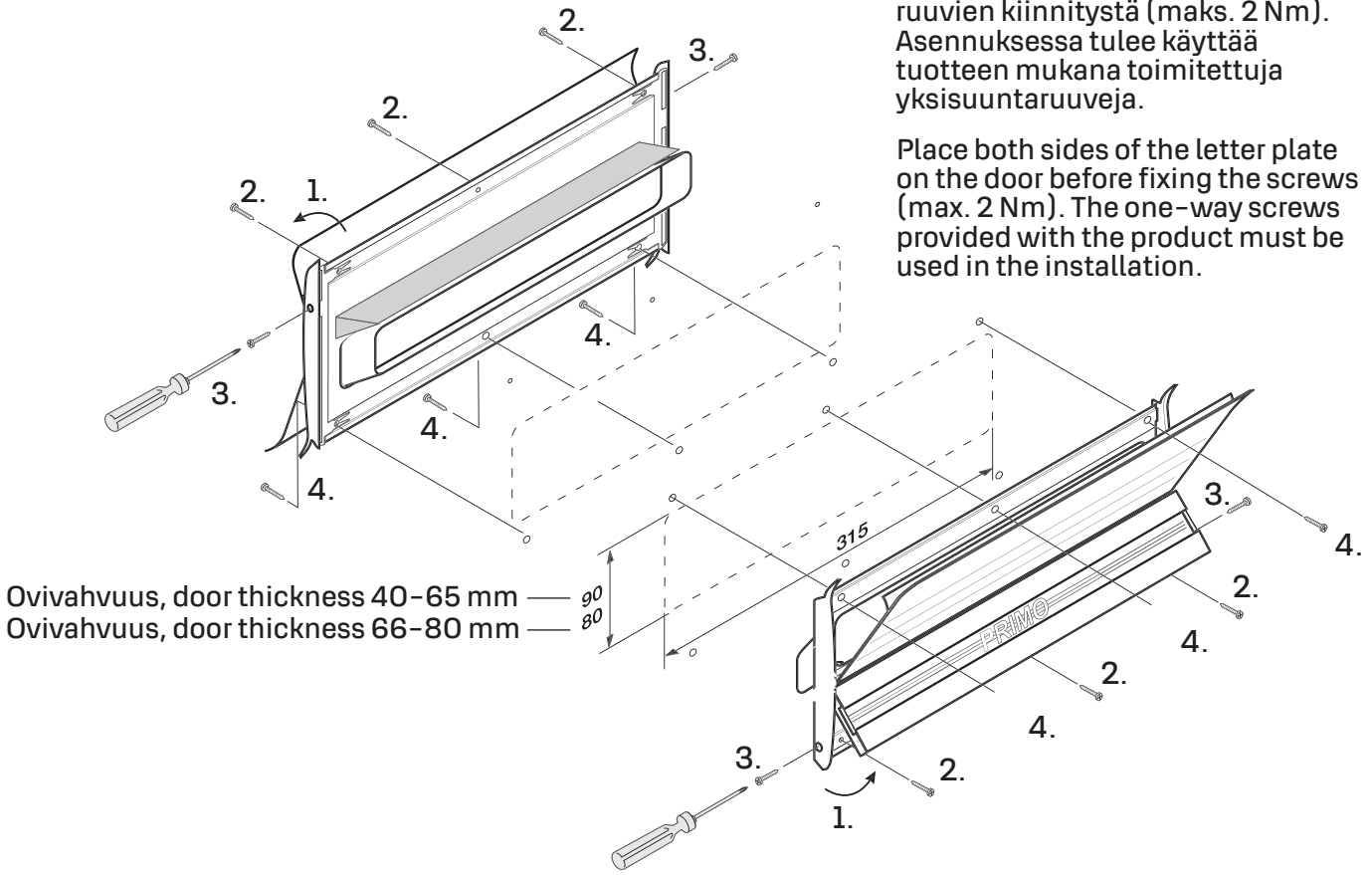


# Postiluukun 31 asennus Installation of letter plate 31

Aseta luukun molemmat puolikkaat oveen ja keskitä ne aukkoon ennen ruuvien kiinnitystä (maks. 2 Nm). Asennuksessa tulee käyttää tuotteen mukana toimitettuja yksisuuntaruuveja.

Place both sides of the letter plate on the door before fixing the screws (max. 2 Nm). The one-way screws provided with the product must be used in the installation.



Ovivahvuus, door thickness 40-65 mm — 90  
Ovivahvuus, door thickness 66-80 mm — 80

**HUOM!** Jos oven eristeenä on käytetty polystyreeniä, on postiluukun aukon reunoilla oltava vähintään 20 mm runkopuuta ja runkopuut on eristettävä pintalevystä.

**NOTE!** If polystyrene has been used as door insulation, there must be at least 20 mm of timber around the edges of the letterbox opening, and the timber must be insulated from the surface board.

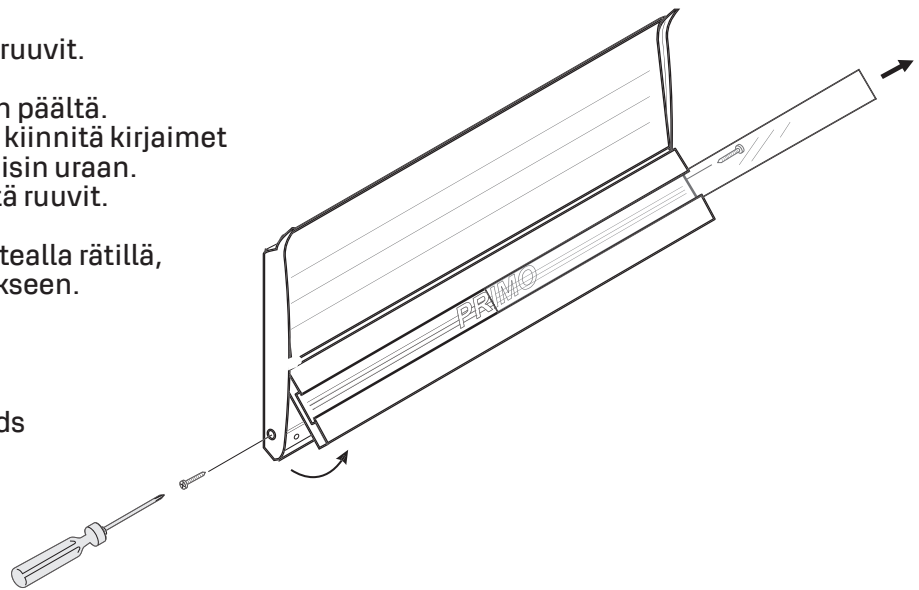
## Kirjainten asennus

1. Avaa luukun päissä olevat ruuvit.
2. Nosta läppä ylös.
3. Vedä lasi pois kirjaintyynyn päältä.
4. Irrota kirjaintyyny läpistä, kiinnitä kirjaimet tyynyn ja pane tyyny takaisin uraan.
5. Laita lasi takaisin ja kiinnitä ruuvit.

Pyyhi luukku tarvittaessa kostealla rätillä, älä käytä liuottimia puhdistukseen.

## Installing the letters

1. Open the screws at the ends of letter plate.
2. Lift up the flap.
3. Take out the glass.
4. Install the letters.
5. Put back the glass and tighten the screws.



If necessary, clean with damp cloth, do not use dissolvents.