

PROFIILIOVIEN SÄHKÖMEKAANINEN LUKITUS

Toiminnalliset ja tekniset kuvaukset



2008

SÄHKÖMEKAANISET KÄYTTÖ- JA VARMUUSLUKOT

Materiaali

Käyttölukkojen lukkorunko ja telki ovat terästä. Suojahela on terästä. Vääntönuppi on messinkiä. Varmuuslukon lukkorunko, telki ja ulkopuolisen avainpesän suojahela ovat pintakarkaistua terästä. Sisäpuolen suojahela on terästä.

Pintakäsittely

Käyttölukkojen lukkorunko on kromattu (CR).

Lukkojen avainpesän suojahela on kromattu (CR), satin (HCR), kiillotettu messinki (M), harjattu messinki (HM), harjattu ruostumaton teräs (RST) tai harjattu nikkeli (HN).

Pakkaus

Lukkorunkopakkaus sisältää:

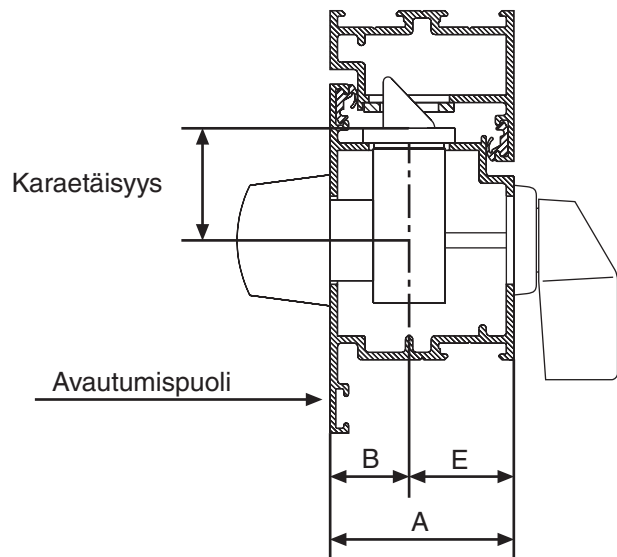
- lukkorungon
- kiinnitysruuvit
- poraus-, asennus- ja kytkentäohjeet
- vastalevyn

Avainpesäpakkaus sisältää:

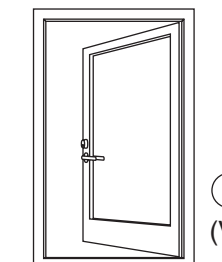
- avainpesäkomponentin
- suojarenkaat tai -laatat
- kiinnitys- ja sideruuvit
- 3 kpl avaimia ja avainpannan
- mahdolliset jatkokappaleet

Lukon tilaaminen

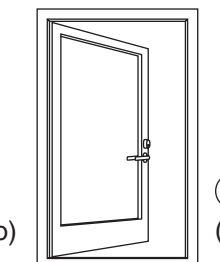
- kappalemäärä
- lukkomalli
- avainpesätyyppi ja avaintyyppin kirjaintunnus
ABLOY® CLASSIC (C) **ABLOY® EXEC (E)** tai
ABLOY® PROTEC (N)
- pintakäsittely
- oven avautumissuunta (kts. numero kuvasta)
- oven kokonaispaksuus A/mitta (kts. kuva)
- oven B/mitta lukkorungon keskeltä oven avautumispuolen pintaan (kts. kuva)
- karaetäisyys (kts. kuva)
- käyttöjännite



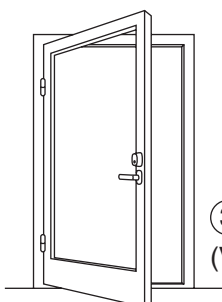
Oven kätisyyden eli avautumissuunnan määrittäminen



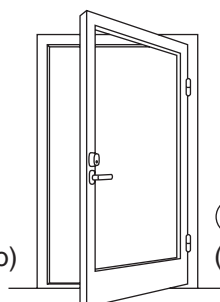
① **Oikea sisään**
(Vasenkätinen lukkorunko)



② **Vasen sisään**
(Oikeakätinen lukkorunko)



③ **Vasen ulos**
(Vasenkätinen lukkorunko)



④ **Oikea ulos**
(Oikeakätinen lukkorunko)

SISÄLLYSLUETTELO

Painiketoimiset solenoidilukot profiilioviin EL480, EL482	
Tuotetiedot	4
Toiminnalliset koodit EM400 - EM403	5
Vedintoiminen solenoidilukko profiilioviin EL402	
Tuotetiedot	6
Toiminnalliset koodit EM416 - EM418	7
Moottorilukko profiilioviin EL490	
Tuotetiedot	8
Toiminnalliset koodit EM213 - EM217	9
Moottorivarmuuslukko profiilioviin EL655	
Tuotetiedot	10
Toiminnalliset koodit EM220 - EM222	11
Vastaraudat	12
Ylivientisuojaajat	13
Mikrokytkintelkipesä ja magneettikoskettimet	13
Jatkokaapelit	14
Välikaapelit	14
Tekniset toimitusehdot	15

PAINIKETOIMISET SOLENOIDILUKOT PROFILIOVIIN LUKKORUNGOT EL480, EL482

Ovi on avattavissa painikkeella, kun sähköinen ohjaus on päällä.

EL480: Vain ulkopuolen painiketta ohjataan sähköisesti, sisäpuolen painike avaa lukon aina (jaettu kara).

EL482: Sisä- ja ulkopuolen painiketta ohjataan sähköisesti.

Soveltuu palo-oviin.

Ei sovellu oviautomaatiikalla varustettuihin oviin.

Lukkorungosta valittavat ominaisuudet:

- Kätisyys
- Poistuspainikkeen puoli (EL480)
- Avautuminen jännitteellisenä tai jännitteettömänä

Käyttöjännite: 12 - 24 V DC, maksimivirta 350 mA

Käyttölämpötila: -20° C - +60° C

Karaetäisyys: 29 mm, 35 mm

Vastaraudat

EA307, EA308, 4613, 4614

Käyttökohteet

ABLOY® EL480 on ratkaisu poistumistieoviin, joissa sisäpuolen painikkeen tulee toimia aina.

Tyypillisiä käyttökohteita ovat ovet, joissa henkilöliikenteen määrä on kohtalainen tai pieni.

Aikaohjatut poistumistieövet (**EM400**)

- toimistojen ja liikekiinteistöjen sisä- ja ulko-ovet
- asuinkiinteistöjen ulko-ovet

Kaksisuuntaisesti kulunvalvotut ovet (**EM401**)

Ei poistumistieoviin!

- toimistojen ja liikekiinteistöjen sisä- ja ulko-ovet
- oppilaitosten sisä- ja ulko-ovet

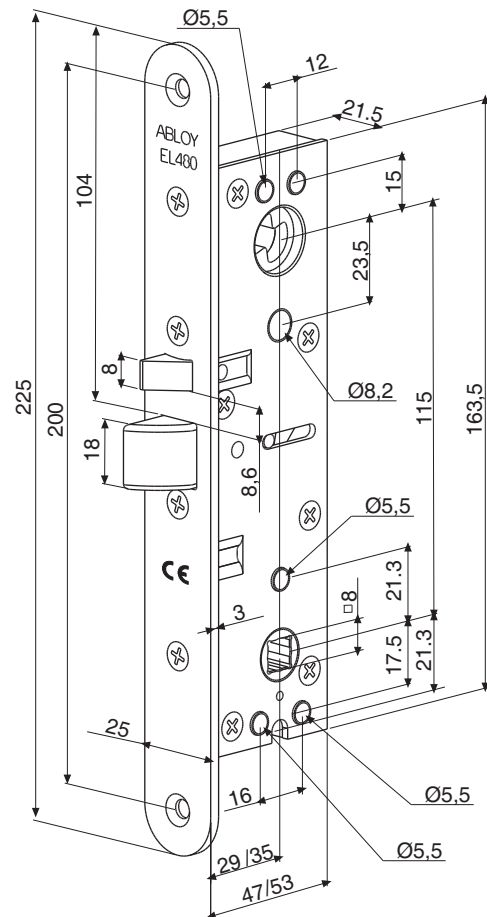
Kaksisuuntaisesti kulunvalvotut poistumistieövet (**EM402**)

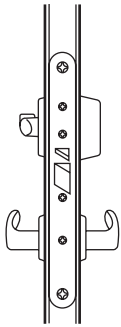
- toimistojen ja liikekiinteistöjen sisä- ja ulko-ovet

Yksisuuntaisesti kulunvalvotut poistumistieövet (**EM403**)

- toimistojen ja liikekiinteistöjen sisä- ja ulko-ovet

Lukot soveltuvat käytettäväksi erilaisten ohjauslaitteiden kuten kulunvalvontajärjestelmien, koodilukkojen, painonappien yms. kanssa.



**Koodin sisältö:**

- lukkorunko EL482
- avainpesä + vääntönuppi CY066

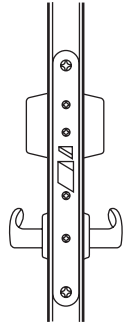
Koodi ei sisällä painikkeita, vaan ne valitaan erikseen.

ABLOY® EM400

Takalukittuna lukko avautuu sähköisellä ohjauksella painikkeista.

Lukko avautuu aina avainpesästä ja sisäpuolelta vääntönupista.

Päiväkäyttötilaan lukko ohjataan sähköisesti, jolloin se avautuu painikkeella.

**Koodin sisältö:**

- lukkorunko EL482
- avainpesäpari CY067

Koodi ei sisällä painikkeita, vaan ne valitaan erikseen.

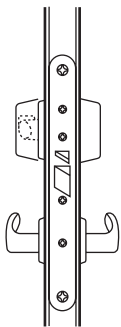
ABLOY® EM401

Takalukittuna lukko avautuu sähköisellä ohjauksella painikkeista.

Lukko avautuu aina avainpesästä.

Ei poistumistieoviin.

Päiväkäyttötilaan lukko ohjataan sähköisesti, jolloin se avautuu painikkeella.

**Koodin sisältö:**

- lukkorunko EL482
- avainpesä + vääntönuppi CY066
- + kupu 6428

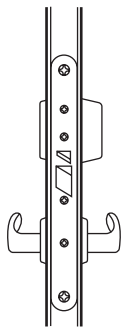
Koodi ei sisällä painikkeita, vaan ne valitaan erikseen.

ABLOY® EM402

Takalukittuna lukko avautuu sähköisellä ohjauksella painikkeista.

Lukko avautuu aina avainpesästä ja sisäpuolelta vääntönupista rikkomalla vääntönuppia suojaava muovikupu.

Päiväkäyttötilaan lukko ohjataan sähköisesti, jolloin se avautuu painikkeella.

**Koodin sisältö:**

- lukkorunko EL480
- ulkopuolinen avainpesä CY047

Koodi ei sisällä painikkeita, vaan ne valitaan erikseen.

Huom! Painikkeissa jaettu kara.

ABLOY® EM403

Takalukittuna lukko avautuu sähköisellä ohjauksella ulkopuolen painikkeella.

Lukko avautuu aina avainpesästä ja sisäpuolelta painikkeesta.

Päiväkäyttötilaan lukko ohjataan sähköisesti, jolloin se avautuu painikkeella.

VEDINTOIMINEN SOLENOIDILUKKO PROFILIOVIIN LUKKORUNKO EL402

Ovi on avattavissa työntämällä tai vetämällä vetimestä, kun sähköinen ohjaus on päällä.

**Ei sovellu palo-oviin, eikä tiivisteellisiin oviin.
Soveltuu oviautomaatiikalla varustettuihin oviin.**

Lukkorungon toimintaominaisuuksia:

- Säädettävä karaetaisyys
- Ei käтisyuden valintaa
- Avautuminen jännitteellisenä tai jännitteettömänä

Käyttöjännite: 12 - 24 V DC, maksimivirta 270 mA (24V), 550 mA (12V)

Käyttölämpötila: -20° C - +60° C

Karaetaisyys: 25 mm, 28 mm, 30 mm, 33 mm, 35 mm

Vastaraudat

EA307, EA308, 4613, 4614

Käyttökohteet

ABLOY® EL402 mahdollistaa kevyttelkensä ansiosta nopean ja helpon oven avaamisen.

Tyypillisiä käyttökohteita ovat ovet, joissa henkilöliikenteen määrä on kohtalainen tai pieni.

Aikaohjatut poistumistieovet (**EM416**)

- toimistojen ja liikekiinteistöjen sisäovet
- kerrostalojen ulko-ovet

Kaksisuuntaisesti kulunvalvotut ovet (**EM417**)

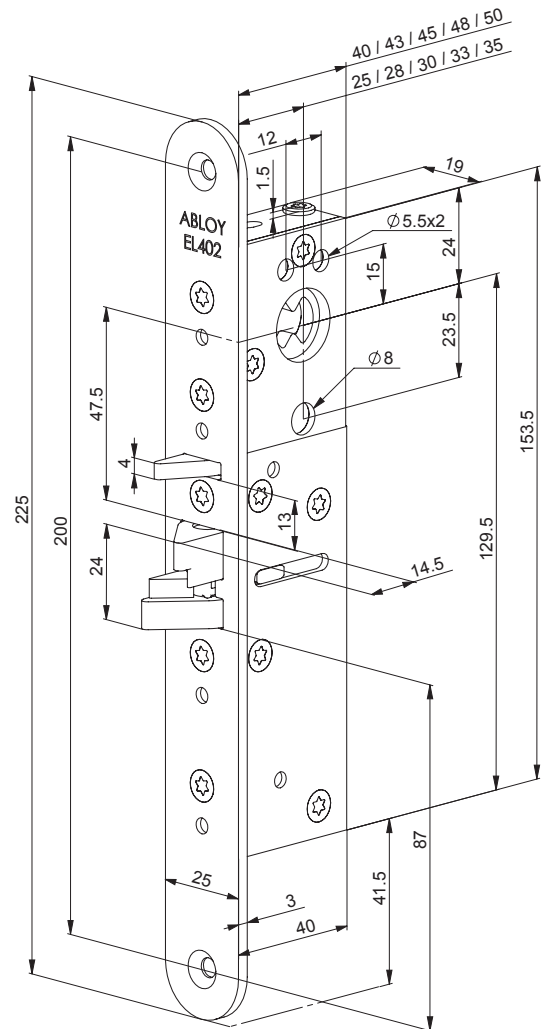
Ei poistumistieoviin!

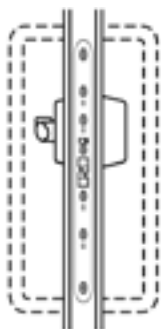
- toimistojen ja liikekiinteistöjen sisäovet

Yksi- ja kaksisuuntaisesti kulunvalvotut poistumistieovet (**EM418**)

- toimistojen ja liikekiinteistöjen sisäovet

Lukko soveltuu käytettäväksi erilaisten ohjauslaitteiden kuten kulunohjausjärjestelmienn, kortinlukijoiden, koodilukkojen, painonappien. ajastimien yms. kanssa.



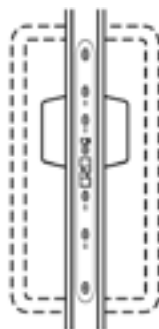
**Koodin sisältö:**

- lukkorunko EL402
- avainpesä + vääntönuppi CY066

Koodi ei sisällä vetimiä,
vaan ne valitaan erikseen.

ABLOY® EM416

Takalukittuna lukko avautuu mekaanisesti aina avainpesästä ja sisäpuolelta vääntönupista. Päiväkäyttötilaan lukko ohjataan sähköisesti.

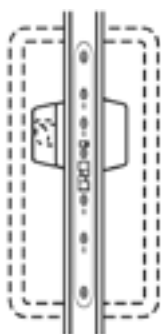
**Koodin sisältö:**

- lukkorunko EL402
- avainpesäpari CY067

Koodi ei sisällä vetimiä,
vaan ne valitaan erikseen.

ABLOY® EM417

Takalukittuna lukko avautuu mekaanisesti kummaltakin puolelta avainpesästä. Päiväkäyttötilaan lukko ohjataan sähköisesti. Ei poistumistieoviin.

**Koodin sisältö:**

- lukkorunko EL402
- avainpesä + vääntönuppi CY066
- + kupu 6428

Koodi ei sisällä vetimiä,
vaan ne valitaan erikseen.

ABLOY® EM418

Takalukittuna lukko avautuu sähköisen ohjauksen lisäksi aina avainpesästä ja sisäpuolelta vääntönupista rikkomalla vääntönuppia suojaava muovikupu. Päiväkäyttötilaan lukko ohjataan sähköisesti.

MOOTTORILUKKO PROFILIOVIIN LUKKORUNKO EL490

Ovi on avattavissa työntämällä tai vetämällä vetimestä, kun sähköinen ohjaus on päällä. Painikekäyttöön on kaksi mahdollisuutta:

1. sisäpuolen painike toimii aina
2. painike ohjataan käyttöön erillisellä ohjauksella esim. hätätilanteessa. Painike kytkeytyy automaattisesti käyttöön sähkökatkoksen ajaksi.

Soveltuu palo-oviin.

Soveltuu oviautomaatiikalla varustettuihin oviin.

Käyttöjännite: 12 - 24 V DC, maksimivirta 700 mA (24V), 1700 mA (12V)

Käyttölämpötila: -20° C - +60° C

Karaetäisyys: 29 mm tai 35 mm

Vastaraudat

EA307, EA308, 4613, 4614

Käyttökohteet

Moottorilukkorunkoa **ABLOY® EL490** suositellaan oviin, joissa henkilöliikenteen määrä on suuri.

Tyypillisiä käyttökohteita ovat:

Yksisuuntaisesti kulunvalvotut ovet (**EM215 tai EM217**)

- toimistojen ja liikekiinteistöjen sisä- ja ulko-ovet
- hoitolaitosten sisä- ja ulko-ovet
- kerrostalojen ulko-ovet

Kulunvalvotut / aikaohjatut ovet (**EM213**)

- oppilaitosten ulko-ovet
- toimistojen ja liikekiinteistöjen ulko-ovet
- urheiluhallien ulko-ovet

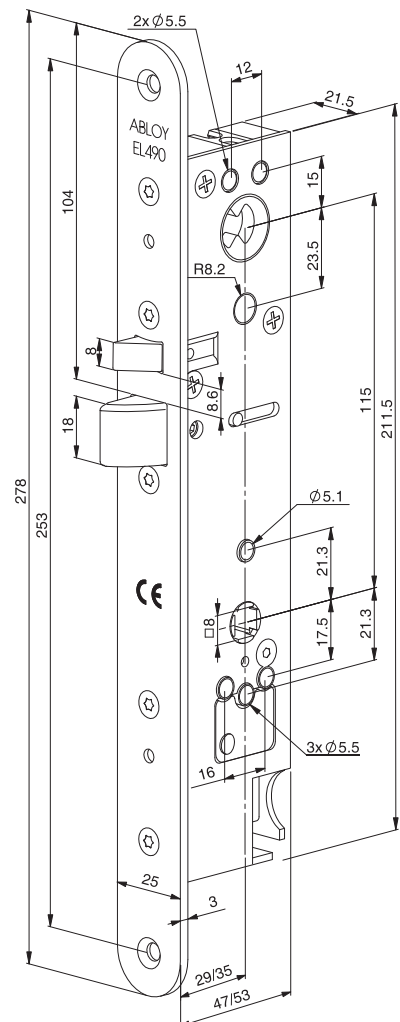
Kaksisuuntaisesti kulunvalvotut ovet (**EM214**)

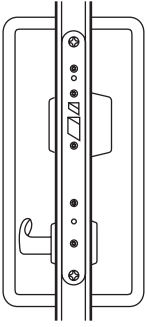
- liikekiinteistöjen sisä- ja ulko-ovet
- liikekiinteistöjen henkilökunnan ovet, jotka toimivat samalla asiakkaiden varapoistumisteinä
- hoitolaitosten erikoisvalvontaa vaativat ovet, kuten dementiaosastot

Kulunvalvotut / aikaohjatut asiakasovet ilman ulkopuolista heloitusta (**EM216**)

- liikekiinteistöjen ulko-ovet, joissa tarvitaan lisäturvallisuutta ilkvallan estämiseksi

Huom! Abloy Oy:n suosittelemat puolipainikkeet sisältävät ulkopuolisen turvahelan.



**Koodin sisältö:**

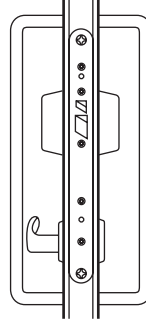
- lukkorunko EL490
- ulkopuolen avainpesä CY047

Koodi ei sisällä vetimiä eikä puolipainiketta, vaan ne valitaan erikseen.

ABLOY® EM213

Takalukittuna lukko avautuu sähköisen ohjauksen lisäksi aina avainpesästä ja sisäpuolelta painikkeesta. Sähkökatkoksen sattuessa telki takalukittuu oven ollessa kiinni.

Eryteisesti ulko-ovissa tulee puolipainikkeen olla varustettuna ulkopuolisella turvahelalla.

**Koodin sisältö:**

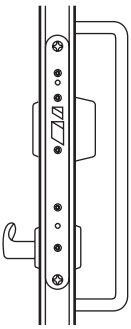
- lukkorunko EL490
- avainpesäpari CY067

Koodi ei sisällä vetimiä eikä puolipainiketta, vaan ne valitaan erikseen.

ABLOY® EM214

Takalukittuna lukko avautuu sähköisen ohjauksen lisäksi aina avainpesästä ja hätätapauksessa sisäpuolelta painikkeesta sähköisellä ohjauksella tai jännitteettömänä.

Sähkökatkoksen sattuessa painike ohjautuu käyttöön välittömästi ja oven ollessa kiinni telki takalukittuu. Eryteisesti ulko-ovissa tulee puolipainikkeen olla varustettuna ulkopuolisella turvahelalla.

**Koodin sisältö:**

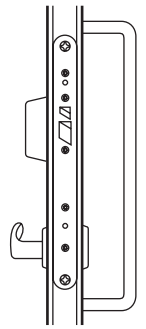
- lukkorunko EL490
- ulkopuolen avainpesä CY047

Koodi ei sisällä ulkopuolen vedintä eikä puolipainiketta, vaan ne valitaan erikseen.

ABLOY® EM215

Takalukittuna lukko avautuu sähköisen ohjauksen lisäksi aina avainpesästä ja sisäpuolelta painikkeesta. Sähkökatkoksen sattuessa ja oven ollessa kiinni telki takalukittuu.

Eryteisesti ulko-ovissa tulee puolipainikkeen olla varustettuna ulkopuolisella turvahelalla.

**Koodin sisältö:**

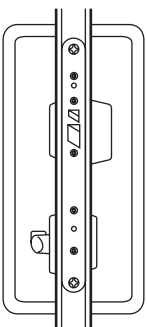
- lukkorunko EL490
- sisäpuolen avainpesä CY068

Koodi ei sisällä ulkopuolen vedintä eikä puolipainiketta, vaan ne valitaan erikseen.

ABLOY® EM216

Takalukittuna lukko avautuu sähköisen ohjauksen lisäksi aina avainpesästä ja hätätapauksessa sisäpuolelta painikkeesta sähköisellä ohjauksella tai jännitteettömänä.

Sähkökatkoksen sattuessa painike ohjautuu käyttöön välittömästi ja oven ollessa kiinni telki takalukittuu. Eryteisesti ulko-ovissa tulee puolipainikkeen olla varustettuna ulkopuolisella turvahelalla.

**Koodin sisältö:**

- lukkorunko EL490
- ulkopuolen avainpesä CY047
- vääntönuppi CH014

Koodi ei sisällä vetimiä, vaan ne valitaan erikseen.

ABLOY® EM217

Takalukittuna lukko avautuu sähköisen ohjauksen lisäksi aina avainpesästä ja sisäpuolelta vääntönupista. Sähkökatkoksen sattuessa ja oven ollessa kiinni telki takalukittuu.

MOOTTORIVARMUUSLUKKO PROFILIOVIIN LUKKORUNKO EL655

Lukko on avattavissa sähköisellä ohjauksella. Moottori ajaa teljen takaisin ulos vain oven ollessa kiinni avausohjauksen tai avausviiveen loputtua.

Soveltuu palo-oviin lisälukituksena.

Soveltuu oviautomaatiikalla varustettuihin oviin.

Soveltuu liukuoviin (asennus oveen tai karmiin)

Käyttöjännite: 12 - 24 V DC, (+15%) STAB, maksimivirta 750 mA

Käyttölämpötila: -20° C - +60° C

Karaetäisyys: 25 mm, 35 mm

Vastaraudat

EA300, 803677 + magneetti 803711, 804811 + magneetti 803811

Käyttökohteet

ABLOY® EL655 hakatelkimoottorivarmuuslukkoa käytetään tyypillisesti lisälukintana ulko-ovissa.

Moottorivarmuuslukkoilla voidaan helposti toteuttaa poistumistieovien (ulko-ovien) lisälukinta, jolloin lukot saadaan keskitetysti ohjattua auki sekä varmistettua niiden lukinta.

Poistumistieovissa varmuuslukon tulee olla ohjattu auki -tilaan, kun kiinteistössä oleskellaan.

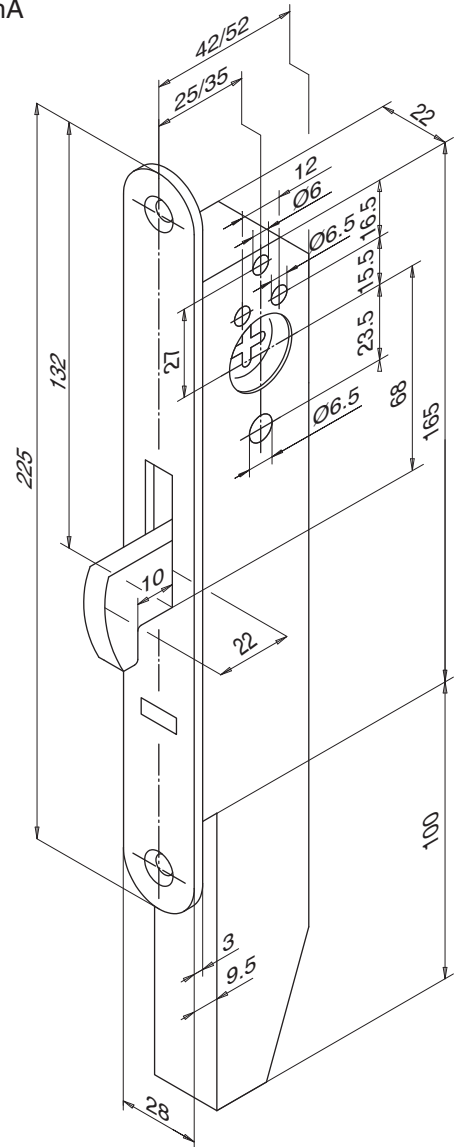
Tyypillisiä käyttökohteita ovat:

Kulunvalvotut / aikaohjatut ovet (**EM220, EM221, EM222**)

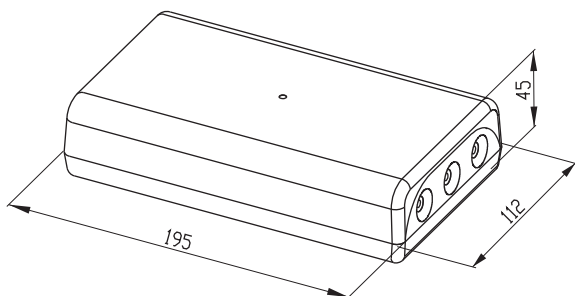
- liikekiinteistöjen ja teollisuuslaitosten ulko-ovet, joissa vaaditaan varmuuslukitusta.

Lukko soveltuu käytettäväksi erilaisten ohjauslaitteiden kuten kortinlukijoiden, koodilukkojen, ajastimien yms. kanssa.

Lukon ohjauskeskus on EA470



EA470





Koodin sisältö:
- lukkorunko EL655
- avainpesäpari CY065

SP UP

ABLOY® EM220

Lukko avautuu sähköisen ohjauksen lisäksi kummaltakin puolelta avainpesästä.



Koodin sisältö:
- lukkorunko EL655
- sisäpuolen avainpesä CY064

SP UP

ABLOY® EM221

Lukko avautuu sähköisen ohjauksen lisäksi sisäpuolen avainpesästä.



Koodin sisältö:
- lukkorunko EL655
- ulkopuolen avainpesä CY063

SP UP

ABLOY® EM222

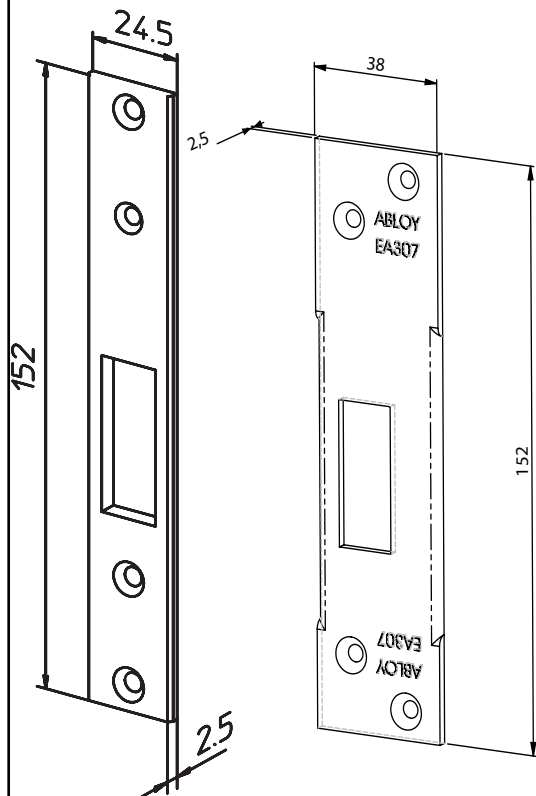
Lukko avautuu sähköisen ohjauksen lisäksi ulkopuolen avainpesästä.

VASTARAUDAT

EL480, EL482
EL402
EL490

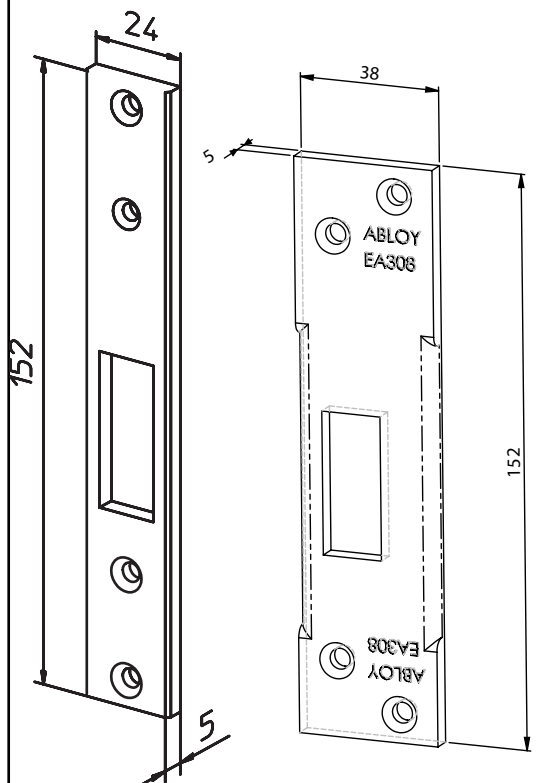
4613

EA307

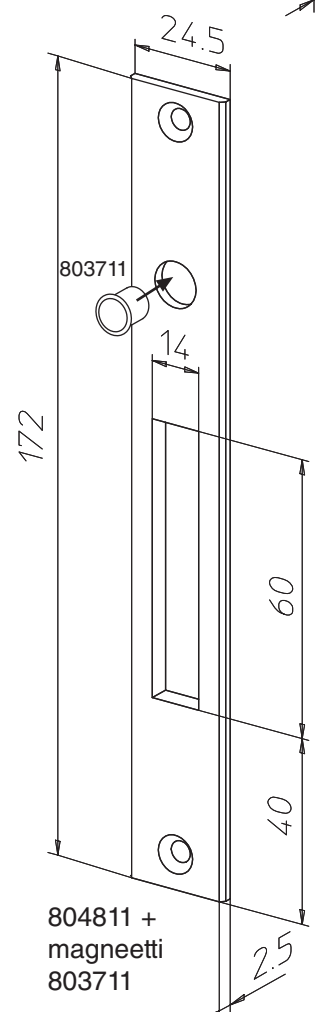
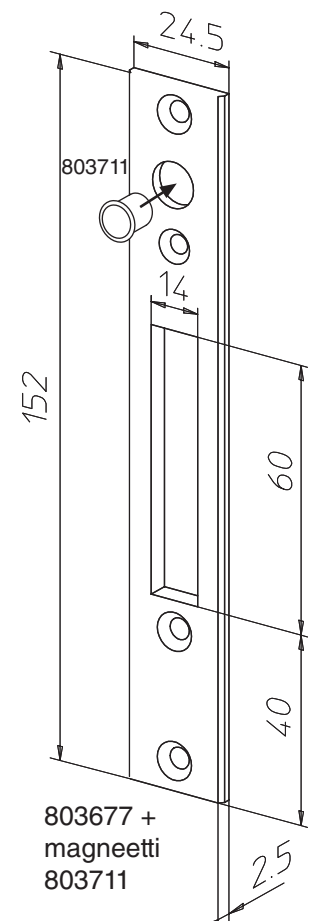
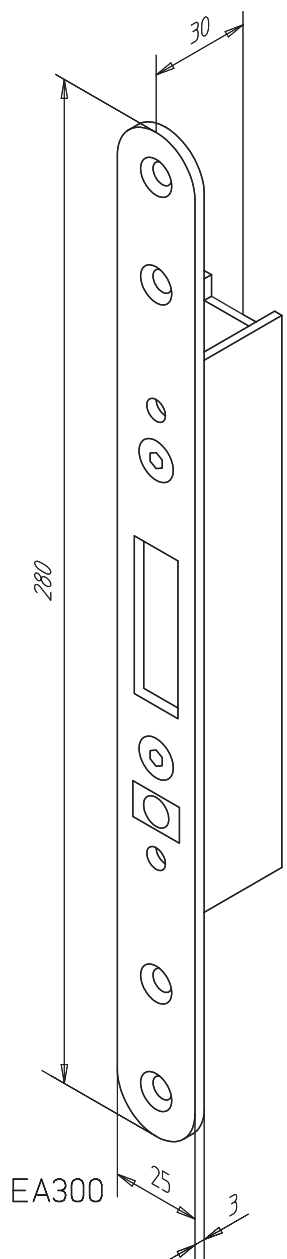


4614

EA308

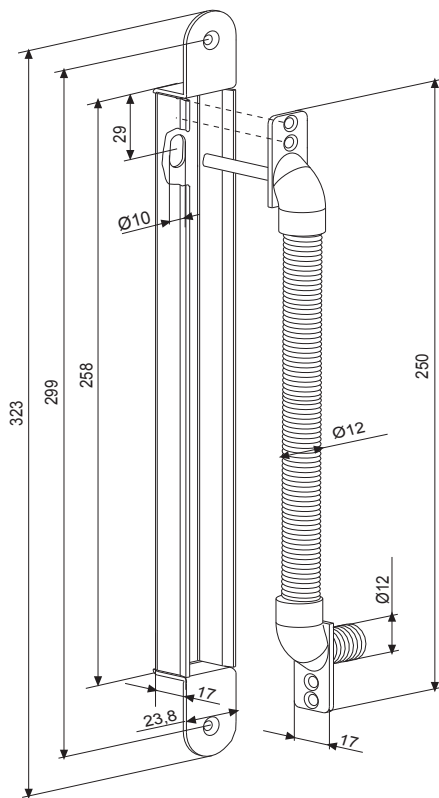


EL655



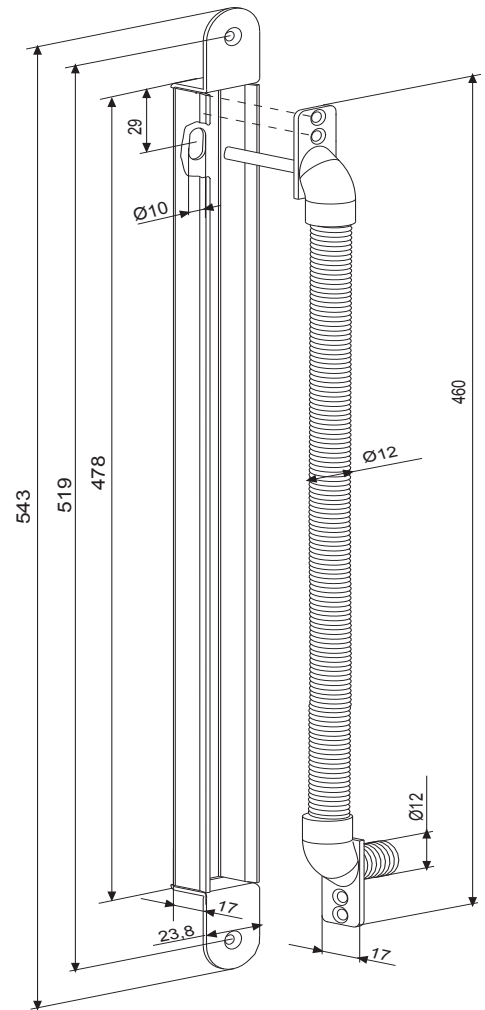
YLIVIENTISUOJAT

EA280



Suurin sallittu avauskulma 120°

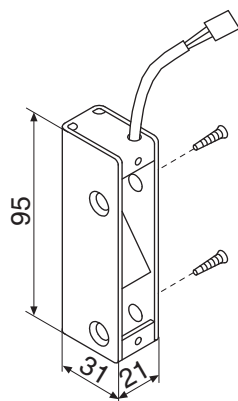
EA281



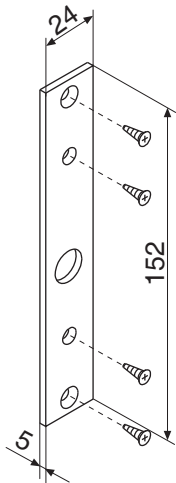
Suurin sallittu avauskulma 180°.
Käytetään aina kun saranalinja on yli 20 mm
karmin pinnalta.

MIKROKYTKINTELKIPESÄ

Pikasalvalle



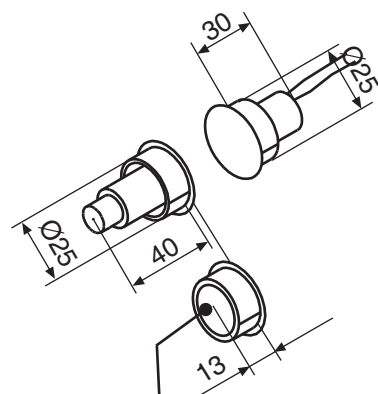
8400



4615 Pikasalvan
vastarauta

MAGNEETIKOSKETTIMET

EA502 (1 x kytkin)
EA500 (2 x vaihtokytkin)



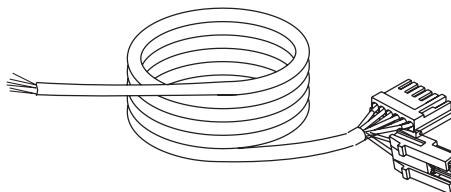
Ohut magneetti
952198

JATKOKAAPELIT

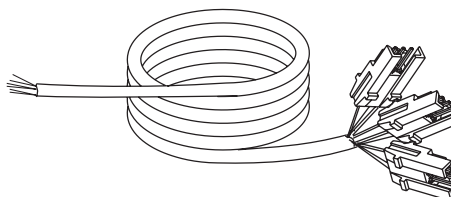
ABLOY® jatkokaapeilla taataan lukon toimivuus 200 000 avauskertaan.
Kaaelit on testattu myös palo-ovissa.

- 18 x 0.14 mm²
- Käyttölämpötila: -20° C - +60° C

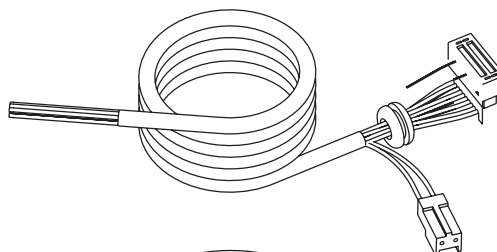
Lukoille EL480, EL482
ABLOY® EA210 (6 m)
ABLOY® EA220 (10 m)



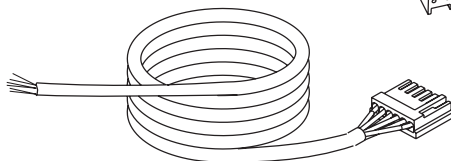
Lukoille EL402
ABLOY® EA211 (6 m)
ABLOY® EA221 (10 m)



Lukoille EL490
ABLOY® EA217 (6 m)
ABLOY® EA227 (10 m)
ABLOY® EA228 (0,5 m)



Lukoille EL655
ABLOY® EA216 (6 m)
ABLOY® EA226 (10 m)



VÄLIKAAPELIT

EL655 - EL402, EL480, EL482
EL655 - EL490

ABLOY® EA236
ABLOY® EA235

TEKNISET TOIMITUSEHDOT - LUKOT JA RAKENNUSHELAT



Pohjoismaisen lukko- ja helakomitean jäsenten, (Dansk Industri, Tanska, Jernvarebransjens Leverandørforening, Norja, Teknikföretagen, Ruotsi ja Teknologiateollisuus ry:n, Suomi) lukko- ja helavalmistajien vuonna 2003 hyväksymät tekniset toimitusehdot.

Soveltaminen

1. Näitä teknisiä toimitusehtoja sovelletaan, mikäli sopijapuolet kirjallisesti tai muulla tavalla ovat sopineet niiden soveltamisesta eikä niitä sopijapuolten välisellä kirjallisella sopimuksella ole muutettu. Lisäksi sovelletaan Norjan, Ruotsin, Suomen ja Tanskan sisäisissä ja niiden välisissä toimituksissa käytettäviksi tarkoitettuja koneiden, mekaanisten, sähköisten ja elektronisten laitteiden toimitusten yleisiä sopimusehtoja NL 01.

Standardit ja luettelot

2. Ellei muuta ole sovittu, toimitetaan lukot ja helat valmistusmaassa voimassa olevien standardien mukaisina. Vahvistetun standardin puuttuessa tapahtuu toimitus toimittajan sopimuksen tekohetkellä voimassa olevien tavaraluetteloiden ja/tai hänen yleisesti käyttämiensä laatunormien mukaisena.

Helapinta

3. Helapinnalla tarkoitetaan asennuksen jälkeen näkyvissä olevaa pintaa.

Lukitusjärjestelmä

Lukitusjärjestelmässä määritellään kunkin lukon toiminta ja paikka selvittämällä jokaisen lukon sijoitus järjestelmässä sekä kunkin lukon avaimet. Jokainen lukkokaavio on varustettava koodimerkinnällä. Lukitusjärjestelmä laaditaan, mikäli se on teknisesti mahdollista, ostajan toivomuksen ja hyväksymän lukkokaavion mukaisesti.

Lukot, sylinterit ja/tai avaimet toimitetaan lukitusjärjestelmämerkinnällä ja kaavionmukaisella lukko- ja avainnumerolla varustettuna.

6. Lukkokaavion omistusoikeus säilyy toimittajalla. Ellei muuta ole sovittu, on toimittaja velvollinen säilyttämään hyväksytyyn lukkokaavion 10 vuotta toimituksen jälkeen.

Lisäävainten ja -osien toimitukset

7. Tehtaan valmistamien ja markkinoimien lisäävainten ja -sylinterien toimittaminen edellyttää tehtaan valtuutusta ja valvontaa.

Virhevastuu

Toimittaja sitoutuu kohtien 9-10 sekä NL 01:n virhevastuuta koskevien määräysten lisäksi korjaamaan kaikki konstruktiossa, aineessa tai valmistuksessa ilmenneistä virheistä aiheutuvat viat.

Muutoksena NL 01:n kohtien 23 ja 33 määräyksiin, vastaa toimittaja ainoastaan virheistä, jotka ilmenevät kahden vuoden kuluessa lukon tai heloituksen käyttöönotosta, kuitenkin enintään kolmen vuoden kuluessa toimituspäivästä.

Sen lisäksi mitä NL 01:n kohdassa 22 on määrätty, ei toimittaja vastaa virheistä, jotka ovat aiheutuneet muiden kuin alkuperäisosien käytöstä tai siitä, että ostaja on tehnyt muutoksia alkuperäisosaan. Osilla tarkoitetaan tässä yhteydessä myös avainaihiota.

Varaosien toimitus

11. Ellei muuta ole sovittu, on toimittaja velvollinen pitämään varastossa lukkojen ja helojen varaosia vähintään viiden vuoden ajan alkuperäisestä toimituspäivästä laskettuna. Varaosien toimitus tapahtuu toimitushetkellä voimassa olevien ehtojen mukaisesti.

ABLOY® valtuutettu lukkoliike



www.abloy.fi

Etelä-Suomi
Abloy Oy
Lars Sonckin kaari 12
02600 ESPOO
puh. 020 599 4200
fax 020 599 4377

Länsi-Suomi
Abloy Oy
Tohlopinranta 28
33270 TAMPERE
puh. 020 599 3111
fax 020 599 3480

Itä- ja Pohjois-Suomi
Abloy Oy
Wahlforssinkatu 20
80101 JOENSUU
puh. 020 599 2501
fax 020 599 2209



An ASSA ABLOY Group brand

ASSA ABLOY

Abloy Oy on johtavia lukko- ja rakennushelval valmistajia ja sähköisen lukitusteknologian edelläkävijä.

ASSA ABLOY on maailman johtava oviympäristöratkaisujen toimittaja, joka tarjoaa asiakkailleen turvallisia ja helpokäyttöisiä sovelluksia ovien avaamiseen ja sulkemiseen.