

ABLOY® INOXI 3-19/012



Tuotekuvaus

Painike, joka soveltuu umpi- ja profiilioven lukkorunkoihin painikeparina.

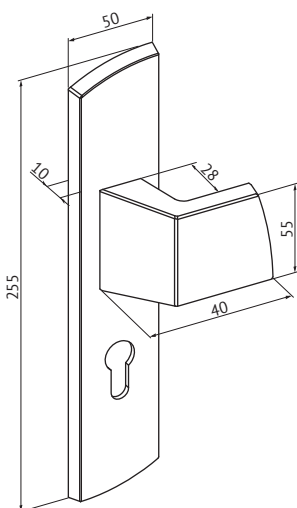
Hyödyt

- Ruostumaton teräs pohjainen, kovaa kulutusta kestävä painike.
- Varustettu erillisellä palautusjousella.
- Soveltuu erityisesti asuin kiinteistöjen, julkisten tilojen sekä kulutusta vaativiin kohteisiin niin sisä- ja ulkotiloissa.

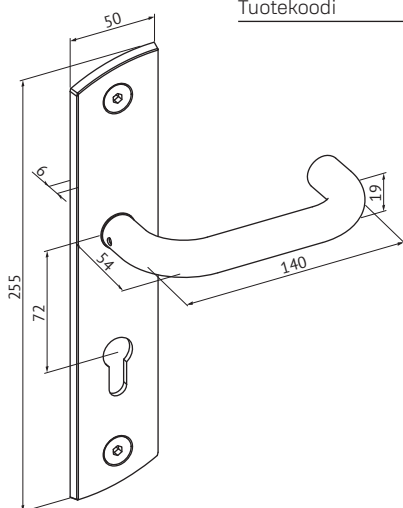
Tekniset tiedot

| | |
|---------------------|----------------------------|
| Materiaali | Ruostumaton teräs |
| Pintakäsittelyt | Ruostumaton teräs (Rst) |
| Standardit | EN 179 |
| Ovivahvuudet | 40–60mm, 60–80mm, 80–100mm |
| Soveltuu palo-oviin | Kyllä |
| Toimituserä | 1 pari |
| Tuotekoodi | DH623 |

ULKOPUOLI



SISÄPUOLI



Tämä sisältö on suojattu immateriaalioikeuksia koskevalla lainsäädännöllä. Oikeudet sisältöön eivät siirry sinulle vaan säilyvät Abloy Oy:lla tai kolmannella osapuolella, jolle ne kuuluvat. Abloy kehittää jatkuvasti tarjoamiaan ratkaisuja, tuotteita ja palveluita, tästä syystä Abloy voi muuttaa annettuna tietoja ilman erillistä ilmoitusta. ABLOY OY TARJOAA TÄMÄN SISÄLLÖN "SELLAISENA KUIN SE ON" ILMAN MINKÄÄNLAISIA ILMAISTUJIA, HILJIAISIA TAI LAKISÄÄTEISIÄ TAKUITA."