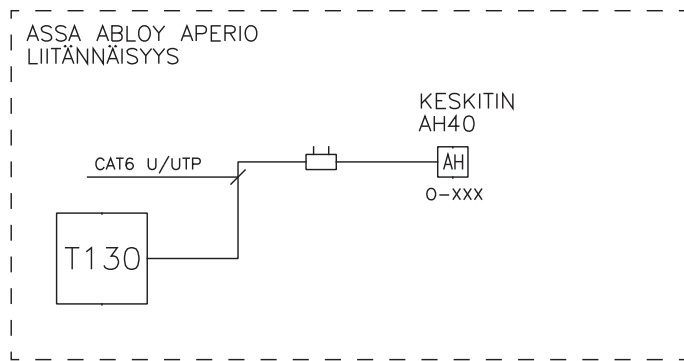


MERKKISELITYKSET:

- T130 = TELEJAKAMO/ RISTIKYTKENTÄTELINE/ TIETOLIIKENNE KYTKIN
- JK = SÄHKÖ JAKOKESKUS
- = VIRTALÄHDE, 24 VDC/ 5A/ 7Ah
TAI 24 DVC/ 10/ 14Ah
AKKUVARMENNETTU
- X1 = ENTRY LAITE, VALMIIKSI KOTELOITUNA (1X KOTELO)
- 53 = OVIKYTKENTÄRASIA
- = PISTORASIA
- RJ45 RJ45 = TIETOLIIKENNERASIA



OSDP LIITÄNNÄLLÄ:
YHTEEN ENTRY LAITTEESEEN MAKSIMISSAAN 8 OVEA JA 16 LUKIJAA.

WIEGAND LIITÄNNÄLLÄ:
YHTEEN ENTRY LAITTEESEEN MAKSIMISSAAN 8 OVEA JA 4 LUKIJAA.

ENTRY LAITTEIDEN MAKSIMIMÄÄRÄ JÄRJESTELMÄSSÄ ON 8 KAPPALETTA ELI 64 OVEA 128 LUKIJAA.
JOKAISELLE ENTRY LAITTEELLE TULEE OLLA OMA LÄHIVERKKO PORTTI.

VIRTALÄHTEEN TULEE SISÄLTÄÄ VIRTALÄHTEEN VALVONTALÄHDÖN, MIKÄLI STANDARDIN EN 60839-11-1 TASO 3 HALUTAAN TÄYTTÄÄ.

ASSA ABLOY APERIO LIITÄNNÄISYYKS:
YHDESSÄ ENTRY JÄRJESTELMÄSSÄ VOI OLLA MAKSIMISSAAN 32 KPL APERIO LUKKOJA.
APERIO LUKKOJEN LUKUMÄÄRÄ VÄHENNETÄÄN 64 OVEN KOKONAISMÄÄRÄÄSTÄ.

Tunn.	Lukum.	Muutos					Nimim.	Pvm
K.osa/Kylä	Kortt./Tila	Tontti	Rno	Viranomaisten merkintöjä				
				SÄHKÖPIIRUSTUS				
ABLOY ENTRY KULUNVALVONTAJÄRJESTELMÄ				JÄRJESTELMÄN RAKENNE KESKITETTY ASENNUS				MK:
		Pvm	26.11.2018	Työnumero		Tilajan numero		
		Piirt.						
		Suunn.						
		Tark.						
		Yht.hlö						
		Lehti						
				SÄH		Piirustusnumero Muutos		