

ABLOY® OVENSULKIMIEN HUOLTO JA SÄÄTÖ

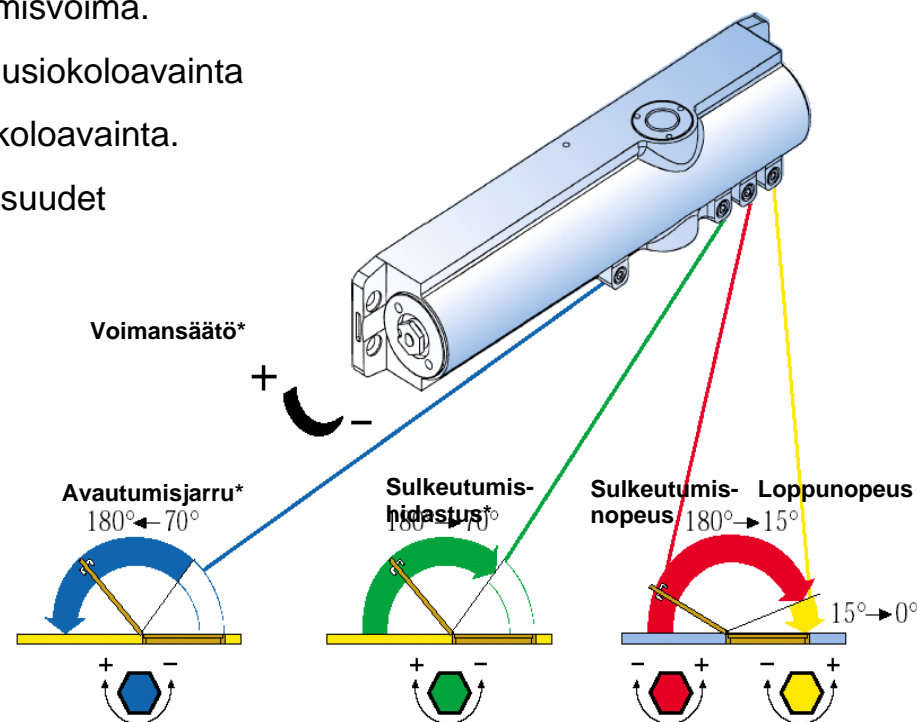
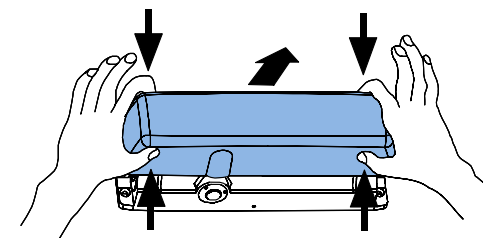
ABLOY® ovensulkimet ovat huoltovapaita laitteita. Jos sulkimesta on havaittavissa öljyvuotoja, on otettava yhteys asentaneeseen liikkeeseen tai valmistajaan.

Sulkimia ei missään tapauksessa pidä mennä purkamaan.

ABLOY® ovensulkimet ovat asennuksen yhteydessä säädetty oven koon ja painon mukaan toimivaksi. Jos kuitenkin halutaan muuttaa säätöjä, säädettäviä ominaisuuksia ovat ohessa esitetyt nopeudet ja sulkeutumisvoima. Työkaluina voimansäätöön tarvitaan 16 mm kiintoavainta tai 5 mm kuusiokoloavainta (riippuen suljinmallista). Nopeuksien säätöön käytetään 4 mm kuusiokoloavainta. (*- merkityt ominaisuudet eivät ole kaikissa suljinmalleissa, lisäominaisuudet on selvitetty seuraavalla sivulla)

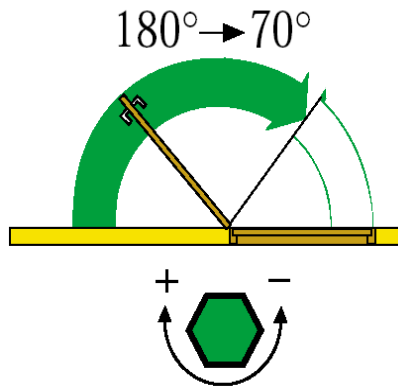
**ON VAROTTAVA AVAAMASTA LIIKAA
NOPEUDENSÄÄTÖRUUVEJA!**

Kotelon irroitus:

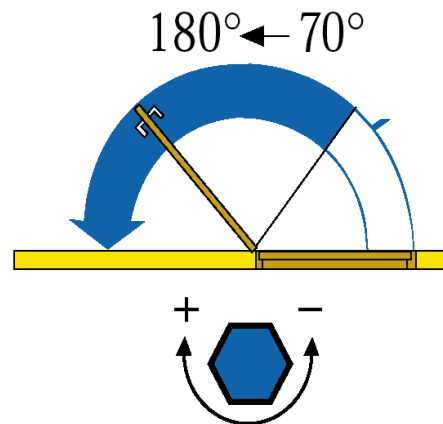


ABLOY® OVENSULKIMIEN HUOLTO JA SÄÄTÖ

LISÄOMINAISUUDET:



SH; Sulkeutumishidastimen toiminta-alue on n. $180^{\circ} - 70^{\circ}$, sulkeutuminen hidastuu + merkin suuntaan.



AJ; Avautumisjarrun toiminta-alue on n. $70^{\circ} - 180^{\circ}$, jarruvoima kasvaa + merkin suuntaan.