

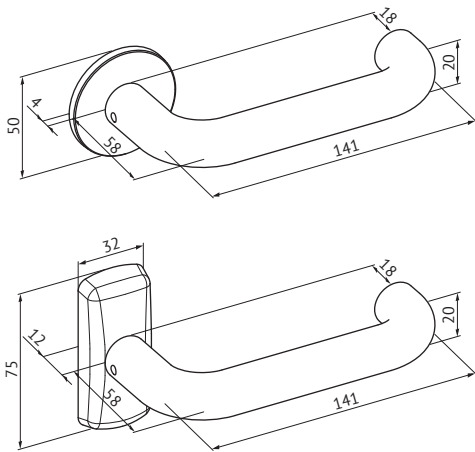


Tuotekuvaus

Painike, joka soveltuu umpi- ja profilioven lukkorunkoihin painikeparina, sisäpuolen puoli-painikkeena tai ulkopuolen puolipainikkeena yhdessä sisäpuolen paniikkipoistumistiepuomin (PBE001) kanssa.

Hyödyt ja edut

- Alumiinipohjainen, kovaa kulutusta kestävä painike, joka on varustettu erillisellä palautusjousella.
- Soveltuu erityisesti asuinkiinteistöjen, julkisten tilojen sekä kulutusta vaativiin kohteisiin niin sisä- ja ulkotiloissa.



Tekniset tiedot

Materiaali	Alumiini
Pintakäsittelyt	Kromi (Cr), Anodisoitu alumiini hopea (Aho), Antimikrobinen pinnoite ACTIVE Val/Mus/Har/Gra
Standardit	EN 1906/3 (EH060 / EN 179)
Ovivaivuudet	40–60mm, 60–80mm, 80–100mm
Palohyväksyntä	Ei (EH060 / Kyllä)
Toimituserä	1 pari
Tuotekoodi	DH060 (EH060)

Pidätämme oikeuden tehdä muutoksia tässä ohjeessa esitettyihin tuotteisiin.