

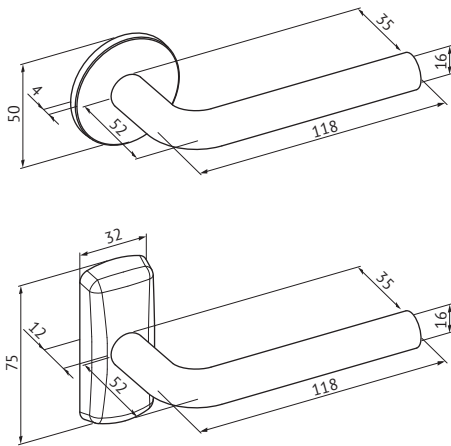


Tuotekuvaus

Painike, joka soveltuu umpi- ja profilioven lukkorunkoihin painikeparina, sisäpuolen puoli-painikkeena tai ulkopuolen puolipainikkeena yhdessä sisäpuolen paniikkipoistumistiepuomin (PBE001) kanssa.

Hyödyt ja edut

- Messinkipohjainen, kovaa kulutusta kestävä painike, joka on varustettu erillisellä palautusjousella.
- Soveltuu erityisesti asuin kiinteistöjen, julkisten tilojen sekä kulutusta vaativiin kohteisiin niin sisä- ja ulkotiloissa.



Tekniset tiedot

Materiaali	Messinki
Pintakäsittelyt	Kromi (Cr), Satiinikromi (HCr), Kiillotettu messinki (MSKiLa), Antimikrobinen pinnoite ACTIVE Val/Mus/Har/Gra
Standardit	EN 1906/3
Ovivaivuudet	40–60mm, 60–80mm, 80–100mm
Palohyväksyntä	Ei
Toimituserä	1 pari
Tuotekoodi	DH051

Pidätämme oikeuden tehdä muutoksia tässä ohjeessa esitettyihin tuotteisiin.